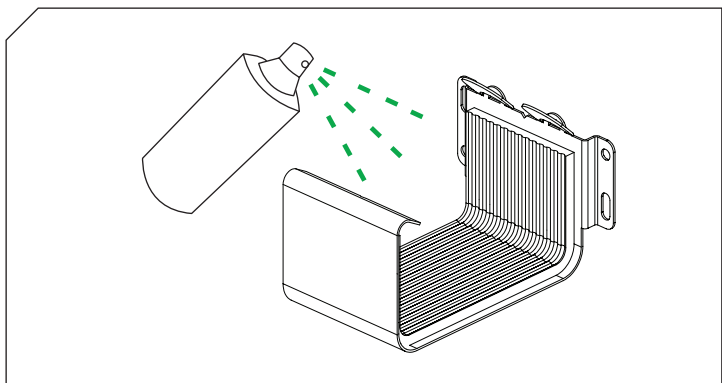
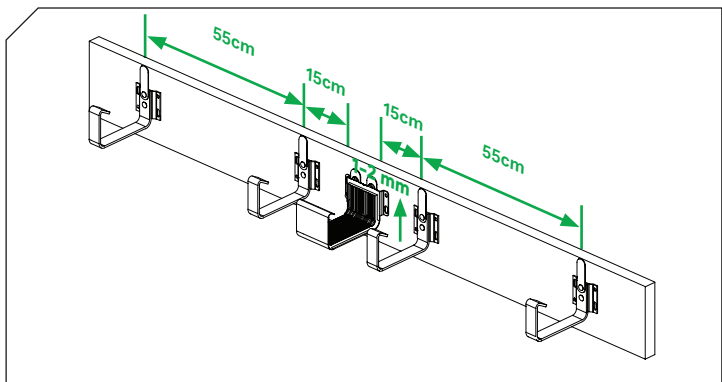


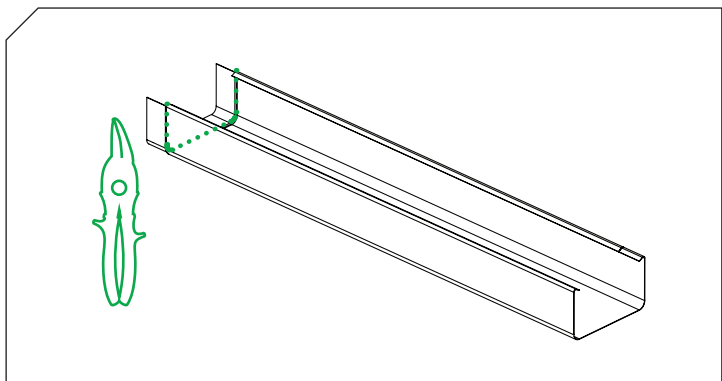
Q Stalyo PRO dilatációs összekötő Beépítési útmutató



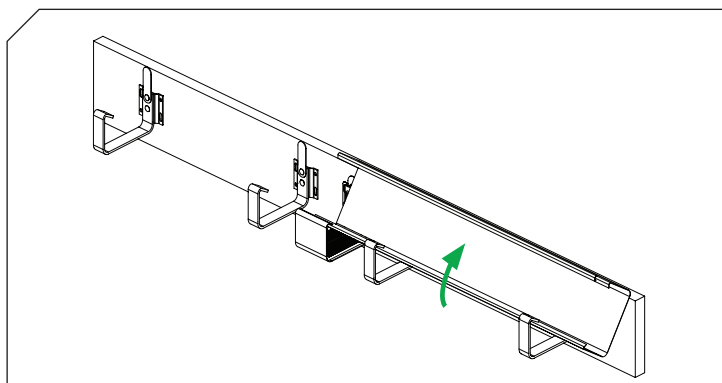
1. Ne felejtse el közvetlenül azelőtt, mielőtt behelyezi az ereszcsonnát az összekötőbe, befújni a tömitést síkosító sprayjel!



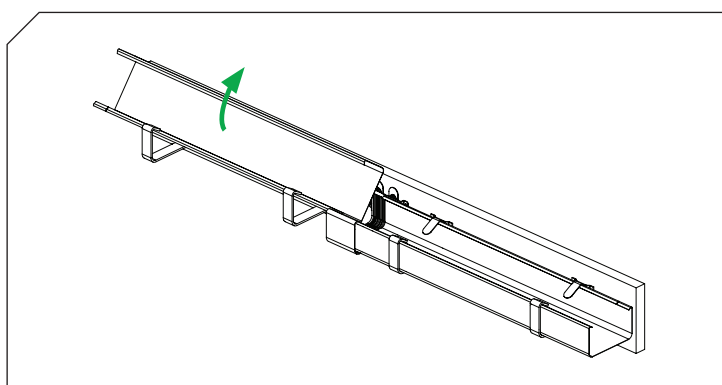
2. Hogy az ereszcsonna alja megfelelően felfeküdjön a tömitésre, az összekötőt meg kell emelni kb. 1-2 mm-t a szomszédos csatornatartók szintjéhez képest.



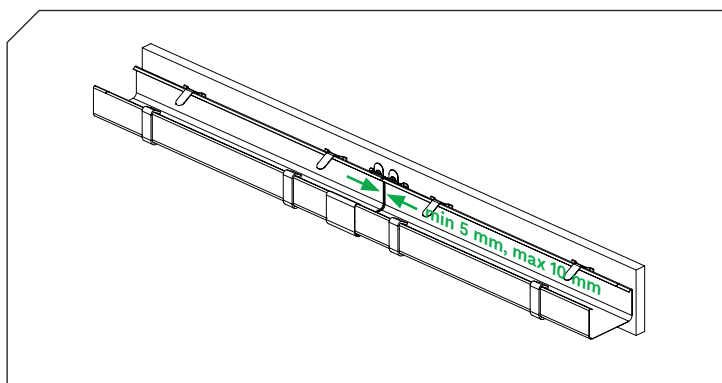
3. Vágja le egy lemezollóval annak az ereszcsonnának a szűkített részét, amelyet bele fog helyezni az összekötőbe.



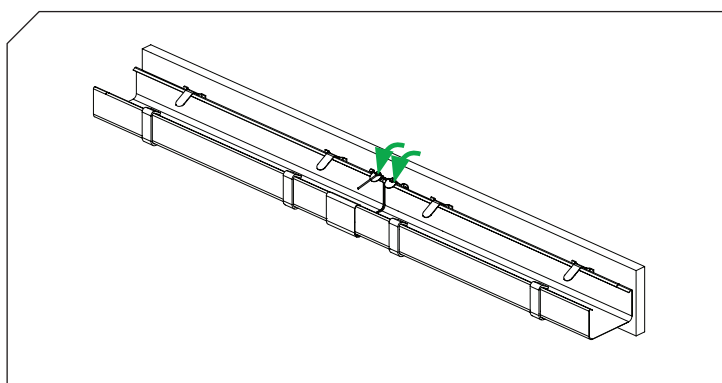
4. Rögzítse az ereszcatornát az ereszcatorna tartókba és az összekötőbe.



5. Rögzítse a másik ereszcatornát az ereszcatorna tartókba és az összekötőbe.



6. Hagyon 5-10 mm dilatációt az ereszcatornák között.



7. Hajtsa rá a rögzítő lemezeket az összekötőre.

Q Stalyo GPM sp. z o.o. sp. k.
Przemysłowa 7a
32-083 Balice

www.qstalyo.com